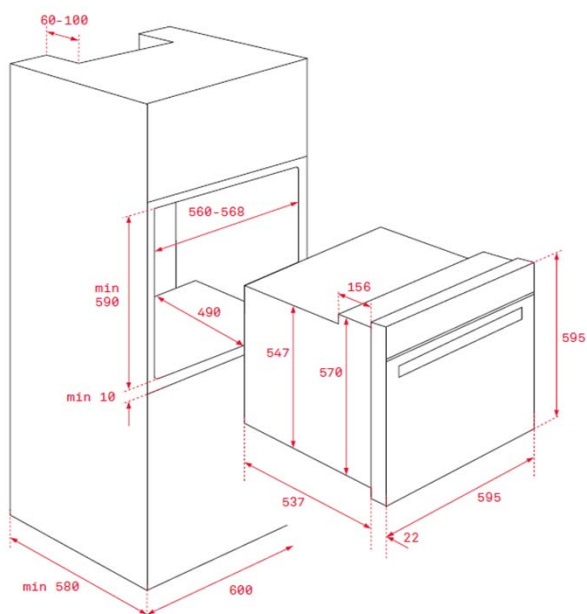


### Características



- Sistema de limpeza Teka Hydroclean® automático
- Turbo multifunções - 9 funções
- Painel Touch Control com programação de início e fim de cozinhado
- Sistema de 1 guia telescópica, 5 alturas de cozinhado
- Aquecimento rápido
- Porta de vidro duplo
- Ventilação dinâmica
- Bandeja profunda esmaltada e grelha reforçada (com retenção de segurança)

### Desenho encastre



Cor	Código	EAN
Inox - vidro preto	41560077	8421152157862

### Dados Técnicos

Classificação energética	A+
Potência máxima total (W)	3.215
Resistência grill/maxigrill (W)	1.100/2.500
Resistencia superior + inferior (W)	2.550
Resistência turbo (W)	2.000
Motor ventilação de refrigeração (W)	18